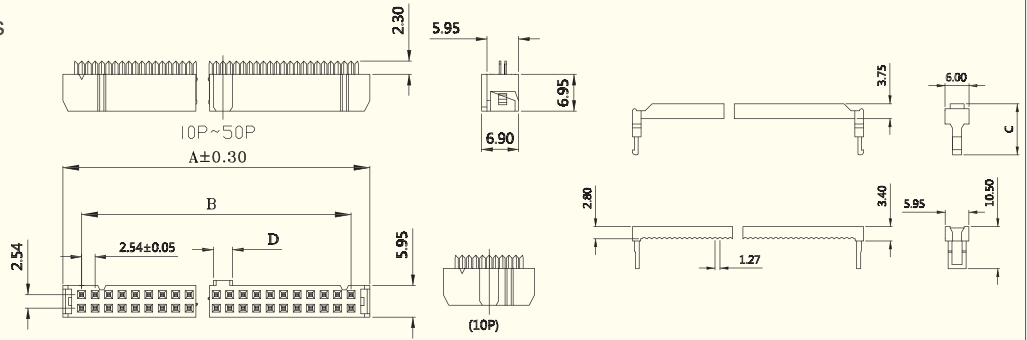
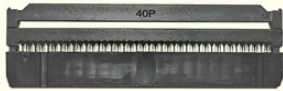


技術參數 Technical Data

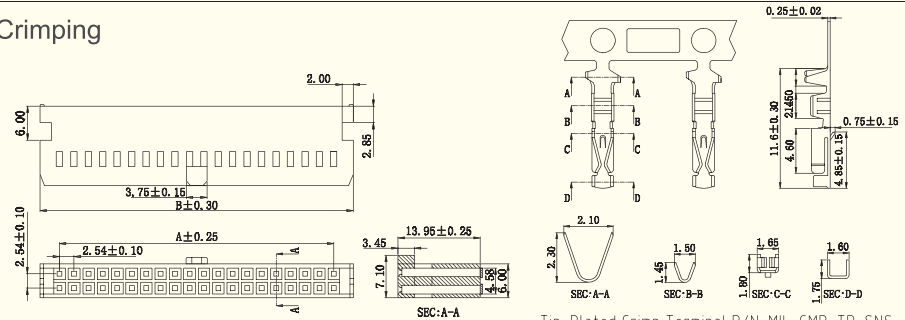
項目	Item	插頭 Sockets	插座 Plugs
額定電流/電壓	Rated Current / Voltage	1A/250VAC	3A/300VAC
使用溫度	Working Temperature	-25°C ~ +85°C	-40°C ~ +105°C
絕緣電阻	Insulation Resistance	1000MQat 500VDC	
觸點材料	Contact Material	銅鍍金 Gold-plated Copper Alloy	
殼體材料	Housing Material	PBT UL94V0	
芯數	Poles (XX)	10、20、26、30、34、40、50	
適用電纜	Applicable Wire	28AWG(IDC) + 22 ~ 28AWG(CMP)	

IDC刺破式插頭 IDC Sockets



P/N: MIL-IDCXX-C-BK

CMP壓接式插頭 Sockets for Crimping

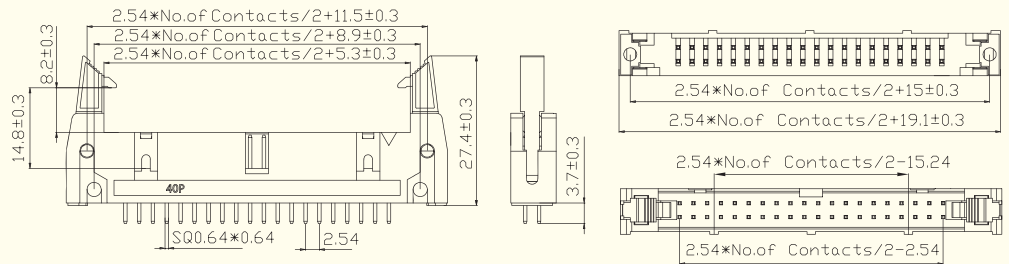


P/N: MIL-CMPXX-C-BK

Housing w/o terminal P/N: MIL-CMPXX-C-BK

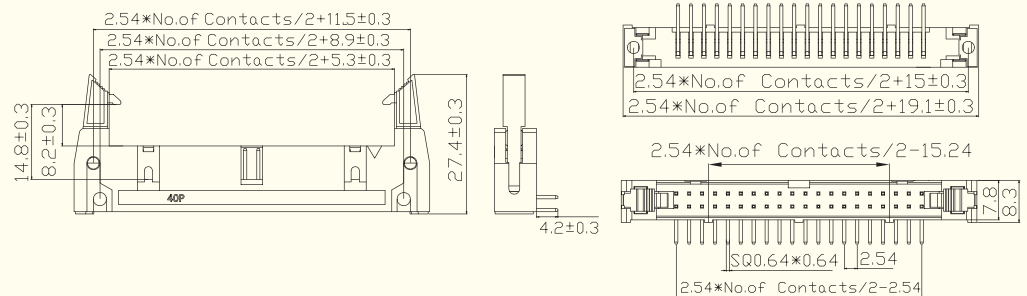
Tin-Plated Crimp Terminal P/N: MIL-CMP-TP-SNS
Gold-Plated Crimp Terminal P/N: MIL-CMP-TP-GPS

直型插座 Straight Plugs



P/N: MIL-IDCXX-B-BK

彎型插座 Angled Plugs



P/N: MIL-IDCXX-BR-BK